

网络门禁控制器使用说明书

型号：DW-684xA/JH-P

版本：V1.0

深圳丽泽智能科技有限公司

Shenzhen NeaTech Intelligence Technology Co., Ltd.

操作本装置之前, 请仔细阅读说明书

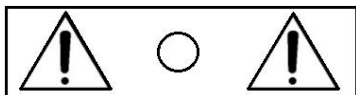
安全就在您身边

重 要 声 明

- 未经本公司书面许可，不得复制或抄袭传播本手册的任何部分；
- 产品请以实物为准，说明书仅供参考。
- 产品实时更新，如有升级不再另行通知。
- 最新程序及补充说明文档敬请与公司客服部联系。
- 产品说明中有疑问或争议的，以公司最终解释为准

版权所有，保留所有权利

			
防火	防晒	怕雨	向上



此符号用于提醒用户注意,此孔内装有防拆开关请勿堵塞



在圆形中的接地符号,用于提醒用户注意机箱与大地连接

警告

本产品不可淋雨或受潮,以免发生火灾或电击。

本产品不可放在强磁场、电场中,以免影响正常使用。

注意:此产品满足电磁兼容 A 级,在生活环境中,该产品可能会造成无线电骚扰。在这种情况下,可能需要用户对其骚扰采取切实可行的措施。

目 录

一、前言.....	- 1 -
二、DW-684xA/JH-P 功能及参数.....	- 1 -
2.1 DW-684xA/JH-P 功能特性.....	- 1 -
2.2 DW-684xA/JH 性能特性.....	- 1 -
三、线缆的选用.....	- 2 -
五、显示面板.....	- 3 -
六、控制器接线说明.....	- 3 -
6.1 电源连接.....	- 3 -
6.2 读卡器的接线.....	- 3 -
6.2 门磁、按钮接线.....	- 4 -
6.3 四态检测接线.....	- 5 -
6.4 防拆报警.....	- 5 -
6.5 锁接线.....	- 5 -
6.6 自定义输入.....	- 8 -
6.7 自定义输出.....	- 8 -
七、网络连接.....	- 9 -
八、安装说明.....	- 9 -

一、前言

DW-684xA/JH-P 是我司基于十四年海量用户需求、35 万台网络门禁控制器应用经验而自主研发、生产的中高端系统产品。它采用 ARM9 32 位高性能处理器技术与 Linux 操作系统，互联网架构理念，以及全新的硬件体系结构，可保证控制器连续、稳定运行。可满足大型企业、银行的不同需求。

二、DW-684xA/JH-P 功能及参数

2.1 DW-684xA/JH-P 功能特性

1. 支持多种开门方式：
2. (1) 刷卡开门；(2) 刷卡+密码开门；(3) 首卡开门；(4) 首卡+密码开门；
3. (5) 双卡开门；(6) 双卡+密码开门；(7) 胁迫码开门；(8) 纯密码开门；
4. (9) 主、副卡开门 (10) 出门按钮开门。
5. 支持 Wiegand26、Wiegand34 输入及 4Bit、8Bit 的最多 8 位密码输入。
6. 兼容多种前端输入设备 如：读卡器、指纹仪、生物识别等多种设备。
7. B/S、C/S 混合方式管理操作，支持多个客户端进行操作。
8. 支持双门、多门组合软件互锁功能。
9. 支持多种报警如防拆报警、门开超时报警、门强开报警、胁迫报警等。
10. 支持 485 语音播报。
11. 支持输入端口（除读卡器端口外）断开、闭合、断路、短路 4 种状态的检测。
12. 支持输入、输出端口的电压动态保护。
13. 支持多种时间设置，周编程、假日编程，个人开门时长等。
14. 支持最大 4 门，最多 4 路自定义输入、4 路自定义输出，事件任意联动输出。
15. 支持软件校时和 NTP 自动校时。
16. 支持 TCP/IP。
17. 支持面板显示功能，支持门、自定义输出的指示，控制器错误代码的显示。
18. 支持 SDK 对接，方便应用于各个平台。

2.2 DW-684xA/JH-P 性能特性

1. 工作电压：DC12V \pm 20%
2. 工作温度：-20 $^{\circ}$ C-55 $^{\circ}$ C
3. 存储温度：-40 $^{\circ}$ C-75 $^{\circ}$ C
4. 工作湿度：10-90%无冷凝
5. 控制器功耗：静态工作电流 170mA，2W（不含外接设备、模块）
6. 读头输入：不大于 500mA
7. 门输出：不大于 5A
8. 自定义输出：不大于 1A

9. 脱机运行： 支持
10. 卡片容量：最大 200000 张卡片
11. 事件记录：最大 1000000 条事件记录
12. 内存：128M 的 RAM, 256M 的 Flash 存储器
13. 通讯方式： TCP/IP、RS485
14. 数据保存： 10 年 ->断电状态可保存 10 年

三、线缆的选用

序号	名称	推荐型号及规格	布线位置	推荐线长
1	电源线	3 芯线 (RVV 3*0.75mm ²)	电源到控制器, 控制器到锁	<100m
2	门锁线	6 芯线 (RVV 6*0.3mm ²)	门锁到控制器	<100m
3	按钮线	2 芯线 (RVV 2*0.3mm ²)	按钮到控制器	<1000m
4	RS485 通讯线	2 芯屏蔽双绞线 (RVV 2*0.3 mm ²)	控制器到 RS485/232 转换器	<1000m
5	读卡器线	6 芯屏蔽线 (6*0.3 mm ²)	读卡器到控制器	≤60m 维根
6	报警输出线	2 芯线 (RVV 2*0.5mm ²)	控制器到报警输出设备	<100m

注：以上线缆选择只是一般需求，实际情况根据距离、不同环境使用更高规格的线。

四、控制板端口说明及配置

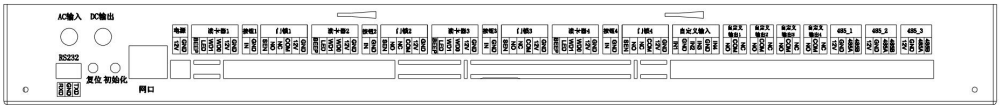


图 1：控制器接口示意图

控制器配置：

门数	1 门(DW-6841A/JH-P)	2 门(DW-6842A/JH-P)	4 门(DW-6844A/JH-P)
是否双向	单门双向	双门双向	单门双向
读卡器数量	2	4	4
自定义 I/O	8		
485 端口	3		
防拆开关	1		
RJ45 网口	1		
重启按钮	1		
初始化按钮	1		
语音输出	选配功能，可配 485 外置语盒		
RS232 串口	1		

特别说明：

- 双向设备读卡器 1、2 控制门 1；3、4 控制门 2；按钮、门磁、门锁是对应有效，如按钮、门磁、门锁 1 对应门 1，按钮、门磁、门锁 2 对应门 2。
- 初始化为恢复出厂设置使用（长按初始化按钮 5s 以上松开待设备重启即可，恢复出厂设置后，设备数据全部被清空，此项谨慎使用）

五、显示面板

电源指示灯【POWER】：正常运行时常亮，断电就灭。

运行指示灯【RUN】：设备正常运行时会闪亮。

网口指示灯【NET】：插入网线后此会闪亮。

门锁指示灯【LOCK】：4 个门锁输出指示灯，门开后灯会亮。

自定义输出指示灯【OUTPUT】：4 个自定义输出指示灯，自定义输出后灯会亮。

485 指示灯【RS485】：1 组 485 指示灯，有信号传输时会闪亮。

数码管：显示错误代码，启动时会全显“8888”，没连上数据服务系统显示“E001”，连上数据服务系统显示“0000”，语音故障时会显示“E002”，设备存储芯片存满“E003”。

六、控制器接线说明

6.1 电源连接

注意事项：

1. 设备有配内置电源，只需将 220V 电源线接入市电即可。
2. 电源功率要远大于控制器与所有外围设备的功率之和。
3. 建议使用稳定的电源供电。
4. 断电报警是需要电源有断电信号输出，默认接口自定义输入 IN8。

6.2 读卡器的接线

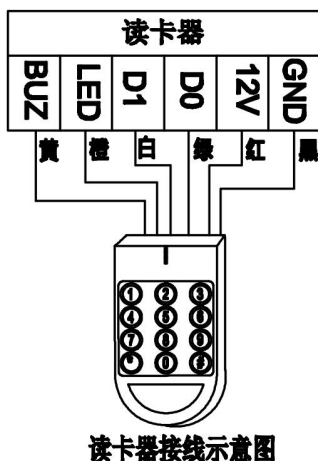


图 4：读卡器接线示意图

接口定义如下表所示，读卡器接线方式如图 4 所示，其它验证设备按照接口定义接线

控制器上的标号	功能信号说明	读卡器的接线颜色 (仅供参考)
GND	电源地	黑色
12V	电源+12V	红色
D0	数据 D0	绿色
D1	数据 D1	白色
LED	刷卡指示灯	橙色
BUZ	蜂鸣器	黄色

注意事项:

- 1、 大于 500mA 的感应式读卡器或其它验证设备不能从控制器读头上供电,要单独供电。
- 2、 读卡器与控制器之间的连线距离, 维根读卡器推荐连接距离不超过 60 米, 485 读卡器推荐不超过 1000 米。

6.2 门磁、按钮接线

门磁: 门磁开关是用于监测门开关状态的一种设备。门磁的功能可以简单地比作一个按钮或一个开关。门磁由二部分组成, 当这二部分合在一起时, 这二个部分在电性能上是导通的, 当门磁的二部分分开时, 这二部分在电性能上是断开的。门磁通常一部分固定在门上, 另外一部分固定在门框上, 当门进行开关时, 控制器通过监测门磁的导通与断开状态, 则可判断门的开或关状态。控制器上 SEN-GND 为门磁接口, 控制器门磁的接线见图 5。

按钮: 控制器上 BTN-GND 为按钮输入接口, 出门按钮采用“点触式”按钮, “点触式”按钮按下去后, 松开能自动弹起来, 控制器按钮接线见图 5。

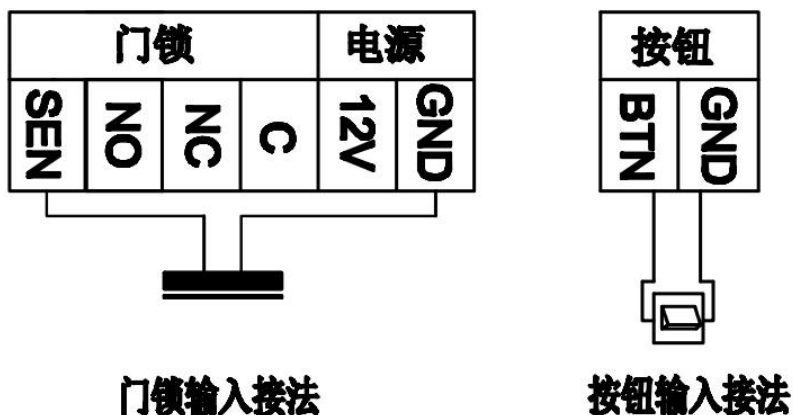


图 5: 门磁、开门按钮接线示意图

6.3 四态检测接线

四态就是断开、闭合、短路、断路 4 种状态。设备可以检测门磁、按钮、自定义输入（如报警输入）的这 4 种状态。断开、闭合就是门磁、按钮、自定义输入的正常开关状态，短路就是下图①②位置线连通，断路就是①或②位置的线断开，如图 6 所示：

注：此功能要在门磁、按钮、报警设备处加 2 个 1K 的电阻，接线方式如图 6 所示。

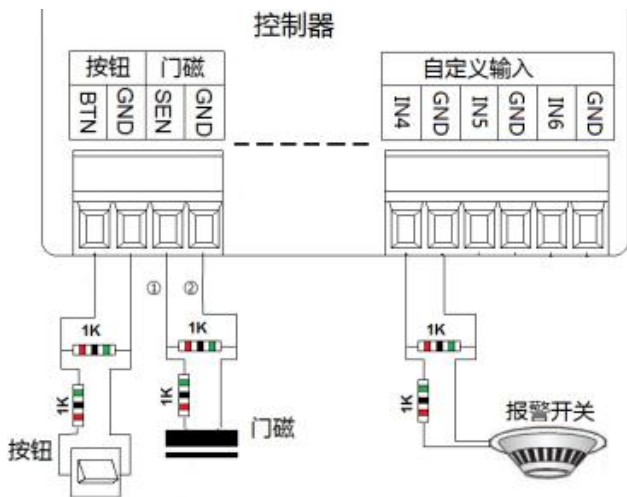


图 6：四态检测接线示意图

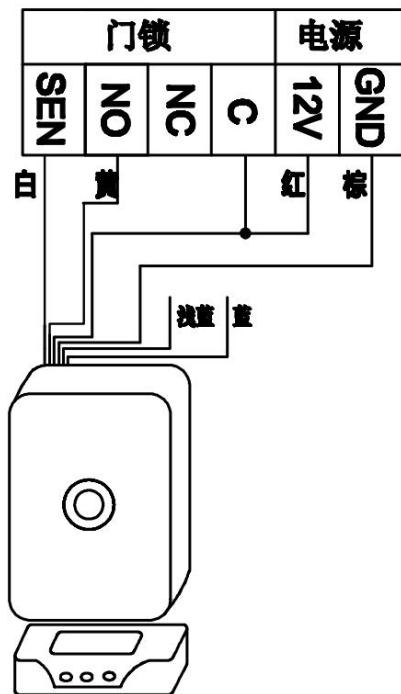
6.4 防拆报警

设备底部有一小孔为防拆报警开关，小孔与墙面贴合为正常状态，小孔离开墙面则会产生报警的记录。

6.5 锁接线

控制器最多有 4 路门锁接口（C-公共端，NO-常开端，NC-常闭端），根据电锁工作方式的不同，接线也不同，有以下三种不同锁的接线：

1. 正极触发的电控锁 C 端接电源正极，NO 端接锁的开门信号线，如图 7 所示：

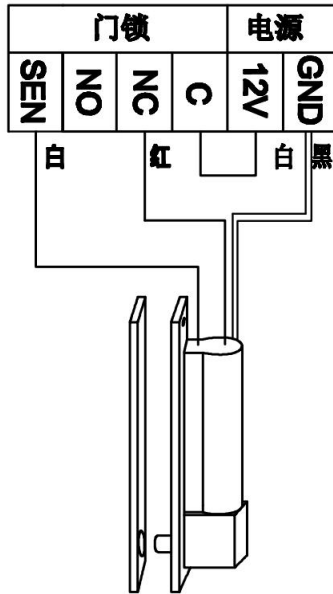


灵性锁接线示意图

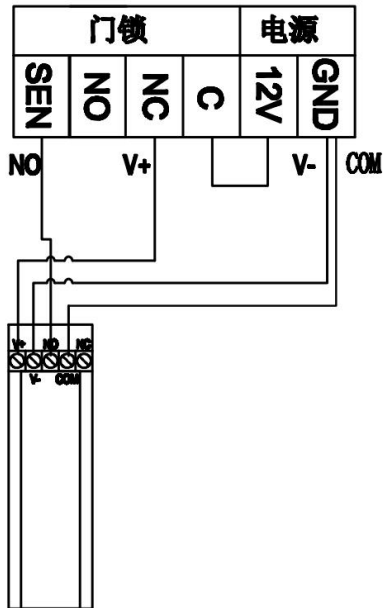
图 7：电控锁接线示意图

注意：门磁信号线和锁舌信号线接的都是控制器相同的位置，两者只能接其中之一。

2. 通电上锁的电插锁、磁力锁，C 端接电源的正极，NC 端接锁的正极，如图 8 所示：
注意：电插锁接线示意图只针对本公司的电插锁，红黑两根电源线，白色两根门磁不分正负极，具体情况以实物为准。



电插锁接线示意图



磁力锁接线示意图

图 8：电插锁、电磁锁接线示意图

3. 断电上锁的，如阴极锁，C 端接电源的正极，NO 端接锁的正极，如图 9 所示：

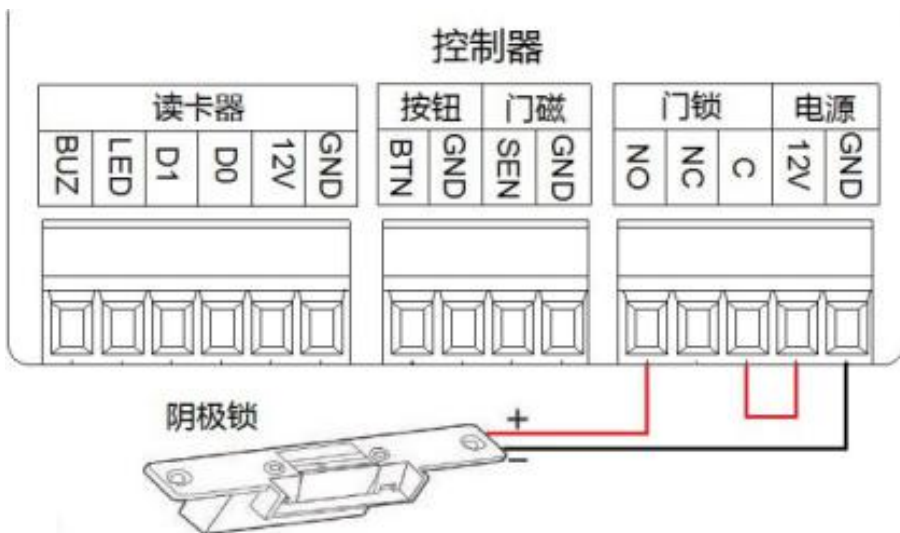


图 9：阴极锁接线示意图

注意事项：

- ① 由于电锁开关时，电缆中瞬态电流比较大，从而会产生较大的电磁干扰，因此，电锁部分的电缆，必须单独布线，与其它通讯或控制电缆分开、隔离。
- ② 建议锁和控制器使用不同的电源供电，避免电源不稳定造成对控制器的影响。
- ③ 给锁供电的电源保证功率足够且电源输出稳定，避免影响锁正常工作。

6.6 自定义输入

控制器上 IN-GND 为自定义输入接口（IN1-GND 为第 1 个接口，依次类推，最多有 8 路自定义输入），此接口接的是开关量的信号，端口的名称可自定义为各种类型的报警输入等。接线如图 10 所示。

注：默认设定自定义输入 2 为紧急常开，自定义输入 3 为紧急常闭，自定义输入 8 为断电报警信号。

6.7 自定义输出

控制器最多有 4 路自定义输出端口。C-公共端，NO-常开端，NC-常闭端，根据需要可接不同的报警器、或者当触发按钮等，每个端口限制电流不大于 1A。**自定义输出默认无源干接点模式，即输出无电压。**报警接线如图 10、11 所示。

注：可选有源模式即端口输出有电压；自定义输出 1 作为门磁报警与门强开报警输出。

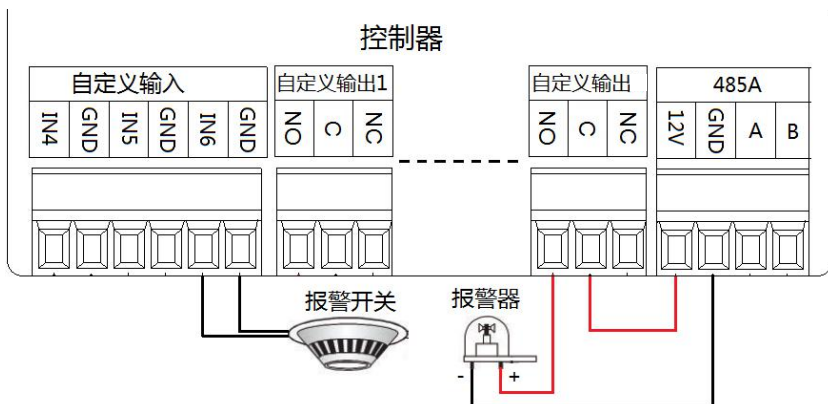


图 10: 报警开关、报警灯接线示意图，无源输出式

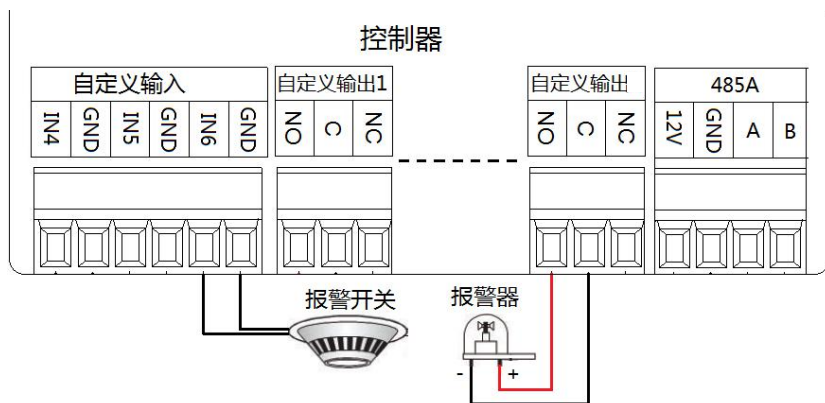


图 11: 报警开关、报警灯接线示意图，有源输出模式

七、网络连接

设备默认出厂 IP: 192.168.1.15, 子网掩码 255.255.255.0, 网关: 192.168.1.1。设备默认与软件的通讯端口为: 8089, 连接示意图如图 12 所示:



图 12: 网络连接示意图

八、安装说明

控制器机箱的安装

控制器机箱应安装在门内的合适位置，如控制器直接固定在墙壁上，或安置在比较安

全、隐蔽的天花板上，或者机柜里。

墙上安装示意图：按照机箱上面的孔位在墙上打3颗螺丝，将机箱挂在上面即可，如图13所示

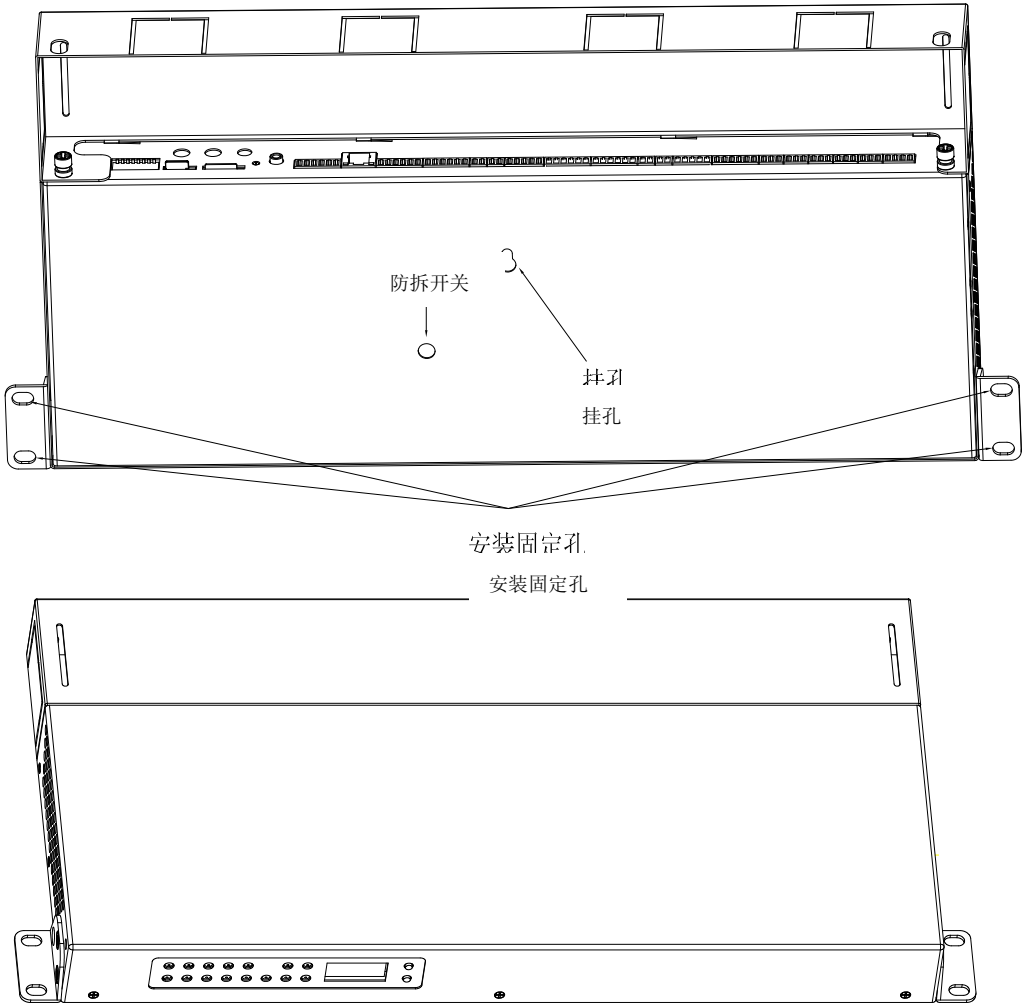
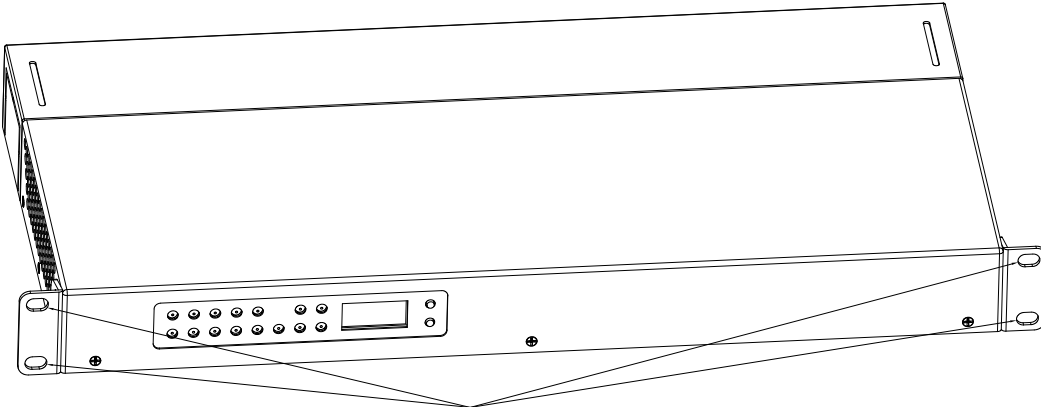


图13：正面、反面示意图

机柜的安装：将直角固定架固定到机箱前面旁边，再锁螺丝到机柜上即可，如图 14 所示



机柜固定孔

图 14： 机柜安装示意图

保修服务

尊敬的用户：

感谢您选用本产品，为了您能够充分享有完善的售后服务支持，请您在购买后认真阅读本产品保修卡的说明并妥协保存。

1. 凭此卡享受保修期内的免费保修及保修期外的优惠性的服务。
2. 用户自购买之日起因质量问题免费包换期限为 7 天，保修期 1 年。
3. 优先得知新产品的信息或优惠活动的机会。
4. 下列情况造成的产品故障不在保修之列：
 - 4.1) 不能出示产品有效保修凭证和有效购物发票或收据；
 - 4.2) 使用环境或条件不当，如电源不合、环境温度、湿度、雷击等而导致产品故障；
 - 4.3) 由于事故、疏忽、灾害、操作不当或误操作等导致产品故障；
 - 4.4) 由非公司授权机构的维修人员安装、修理、更改或拆卸而造成的故障或损坏；
 - 4.5) 产品超出本公司所规定的保修期限。
5. 当用户对经销商所提供的技术服务有任何异议时，可以向制造商客户支持服务中心投诉。
6. 保修卡需经保修单位盖章后方有效。



产品保修卡

客户名称：_____

地 址：_____

电 话：_____

型 号：_____

机身编码：_____

购买日期：_____

地址：深圳市龙岗区南湾街道布澜路 33 号宝福李朗珠宝文化产业园 C 区 8 楼 801

电话：0755-83706188

网址：www.neatech.cn

传真：0755-83706189

邮编：518112

注：请您在购机后填妥此页保修卡内容后寄回